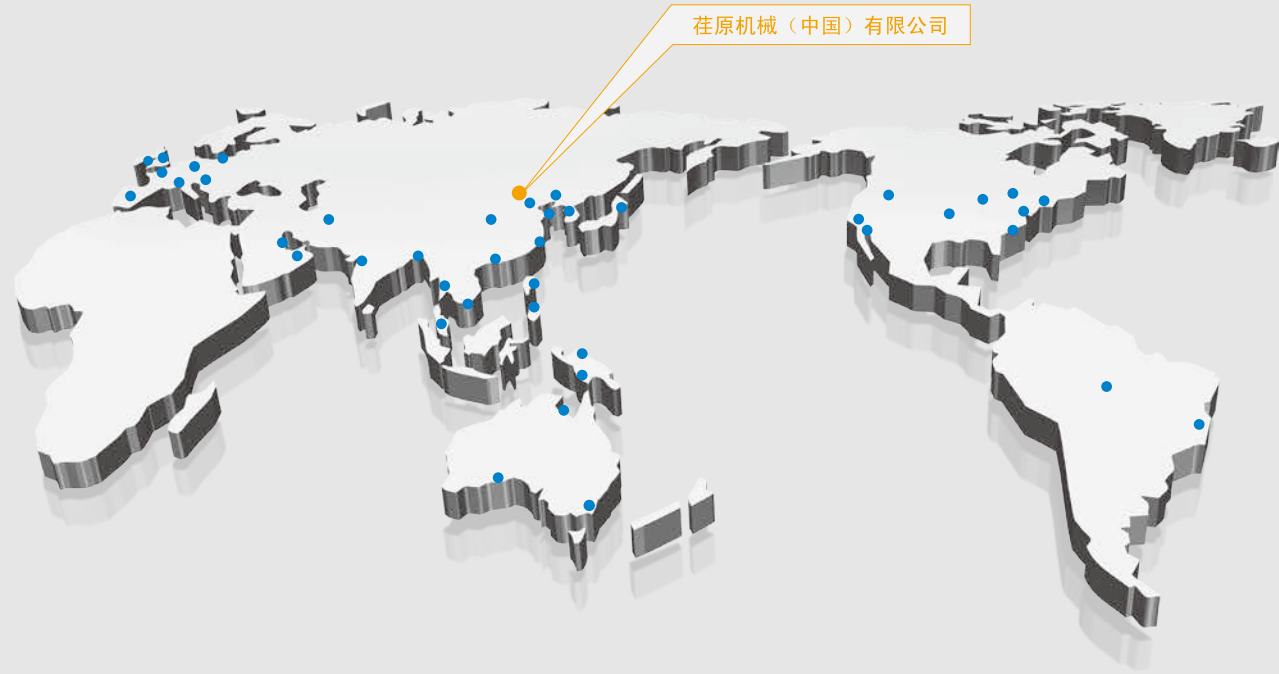
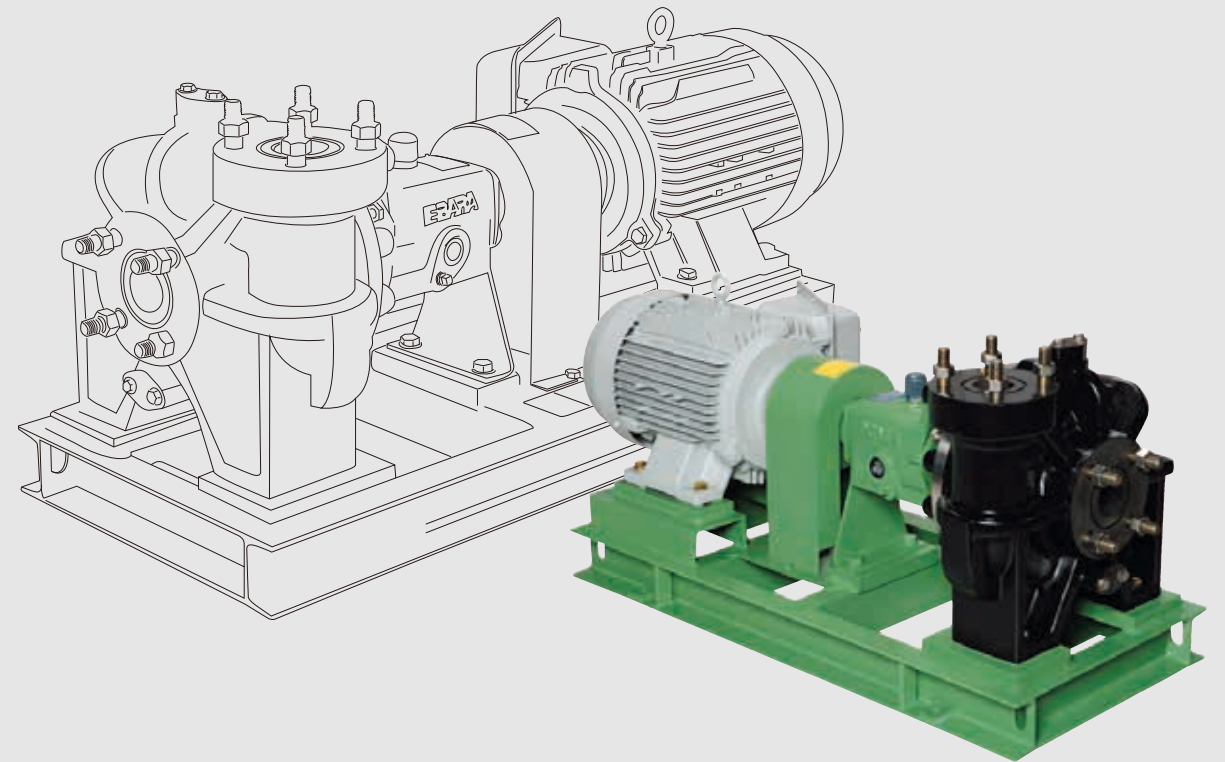


FPS

树脂离心泵



荏原机械(中国)有限公司
EBARA MACHINERY (CHINA) CO., LTD.

总部 (Headquarters)
中国北京市朝阳区东三环中路7号北京财富中心A座303室
No.7, Middle Road, East three Zone, Chao Yang District, Peking City, China
303, A seat Fortune Plaza Peking
邮编 (Postalcode): 100020
电话 (TEL): +86-10-65309996
传真 (FAX): +86-10-65308516
网址 (Web site): www.ebara.cn

声明: 我公司保留变更产品设计不预先通知的权利, 解释权归属荏原机械(中国)有限公司。

OB64-2017 07-01.001

EBARA MACHINERY (CHINA) CO., LTD.

关于产品

ABOUT THE PRODUCT

■ 用途

- 海水的取水、供给、循环使用
- 腐蚀性化学液体的转送、循环使用
- 温泉水的转送、循环使用

■ 应用领域

- 海洋馆、水族馆、海水养殖
- 温泉酒店、度假村等
- 海水淡化
- 工业应用

■ 特点

- **高效率**
由于成形工艺与铸造类同，泵壳和叶轮水力设计受限小，具有与金属铸造泵同样高的性能。
- **低NPSH**
采用了重视吸入性能的低NPSH设计，可满足液体吸送高度的大范围变动。
- **废弃处理简单**
该产品材料没有进行玻璃纤维强化，可以进行燃烧处理，利于环保。
- **优良的耐腐蚀性**
对容易腐蚀不锈钢的酸、海水等液体具有非常优越的耐腐蚀性。
- **强度高、经久耐用**
产品拥有金属泵三倍的厚度，并且采用底部支撑结构，可以承受比较大的配管负荷，在老化和磨损方面，有很好的耐用性。
- **低噪音设计**
采用了PDCPD树脂加厚设计，可有效消除噪音，利于环保。
- **优秀的耐磨损性**
产品材料富含弹性，PDCPD树脂对砂砾及泥浆具有优秀的耐磨损性；同时有较强抵抗气蚀及腐蚀的能力。
- **热硬化树脂**
因为该产品所使用的树脂遇热会变硬，所以不存在因摩擦热而熔化导致事故。
- **保养简单**
泵的质量很轻，同时采用了主要部件可分解的后拉式构造，便于拆卸容易保养。

目录

■ 目录	1
■ 产品规格	2
■ 型谱图	3-4
■ 剖面图	5-6
■ 外形尺寸	7-13
■ 法兰与专利材料	14
■ 关联产品	15
■ 产品案例	16

产品规格

标准规格

		海水规格	温泉规格	化学液体规格
介质	温度	海水、循环海水-5~80°C	温泉20~80°C	酸、盐类-5~80°C
允许吸入压力		表压0.2MPa		
最高工作压力		请参照外观尺寸图		
NPSHr		请参照选型图		
结构	叶轮	半开式	半开式	半开式
	轴封	内侧机械密封	内侧机械密封	外侧机械密封
	冲洗	内部冲洗	内部冲洗	急冷
	轴承	球轴承	球轴承	球轴承
	轴承润滑	油脂	油脂	油脂
法兰		JIS10K或同等品	JIS10K或同等品	JIS10K或同等品
SUS304	泵壳	PDCPD ※1	PDCPD ※1	PDCPD ※1
	泵盖	PDCPD/SCS13	PDCPD/SCS13	PDCPD/SCS13
	叶轮	PDCPD/SCS14	PDCPD/SCS14	PDCPD/SCS14
	主轴	SUS316L	SUS316L	SUS316L
	轴套	SUS316L	SUS316L	PDCPD
	机械密封	SiC/SiC-SUS316	SiC/SiC-SUS316	SiC/SiC-SUS316
	O型环	NBR※2	NBR※2	FPM※3
	标准底座	SS400	SS400	SS400
基础螺栓	SUS304	SUS304	SUS304	
喷漆	轴承、底座等部位 PDCPD树脂部件	聚氨酯 无涂漆	聚氨酯 无涂漆	聚氨酯 无涂漆
安装位置		室内、室外	室内、室外	室内、室外

※1 PDCPD: 聚双环戊二烯 (PENTAM的正式名称) ※3 FPM: 含氟橡胶 (耐酸性合成橡胶)
 ※2 NBR: 丁腈橡胶 (耐油性合成橡胶)

选配

		海水规格	温泉规格	化学液体规格
结构	冲洗	外部冲洗	外部冲洗	----
	轴承润滑	稀油润滑	稀油润滑	稀油润滑
材料	轴套	钛	钛	钛
	轴封	P#64507L※4	P#64507L※4	----
	标准底座	SUS304	SUS304	SUS304
喷漆	轴承、底座等	----	环氧树脂	环氧树脂
	PDCPD树脂部件	丙烯酸酯系树脂	丙烯酸酯系树脂	丙烯酸酯系树脂

※4 P#64507L: 填料密封, 材料为填充石墨的PTFE纤维衬垫物 (用于耐酸耐碱)

附件

标准

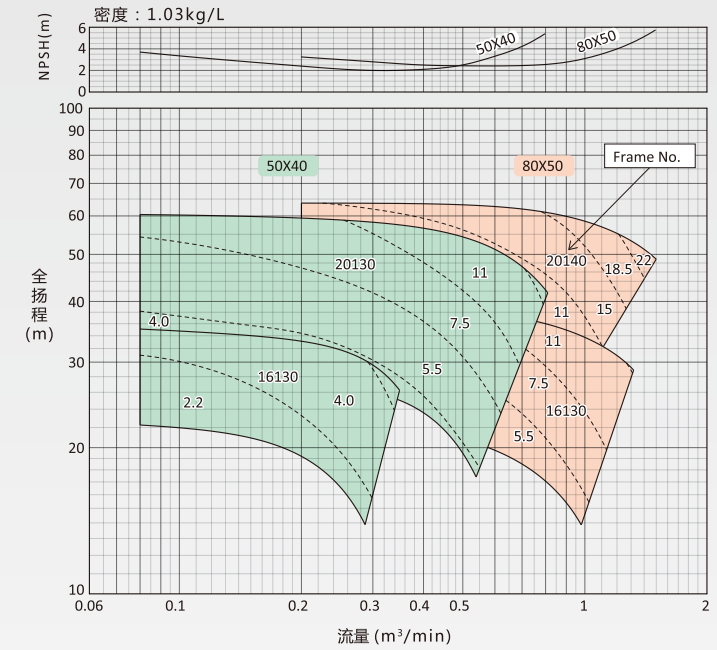
通用底座 1
 基础螺栓 1 组
 联轴器 1 组
 联轴器保护罩 1

可选

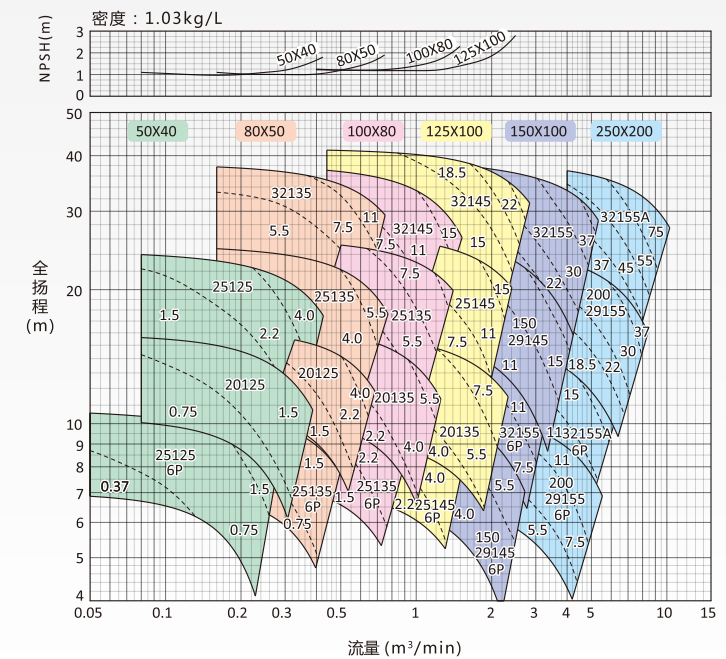
• 用于压力表的特殊法兰
 (PVC 材料的 AV 压力表)
 • 压力表

型谱图

50Hz 2 极



50Hz 4/6 极

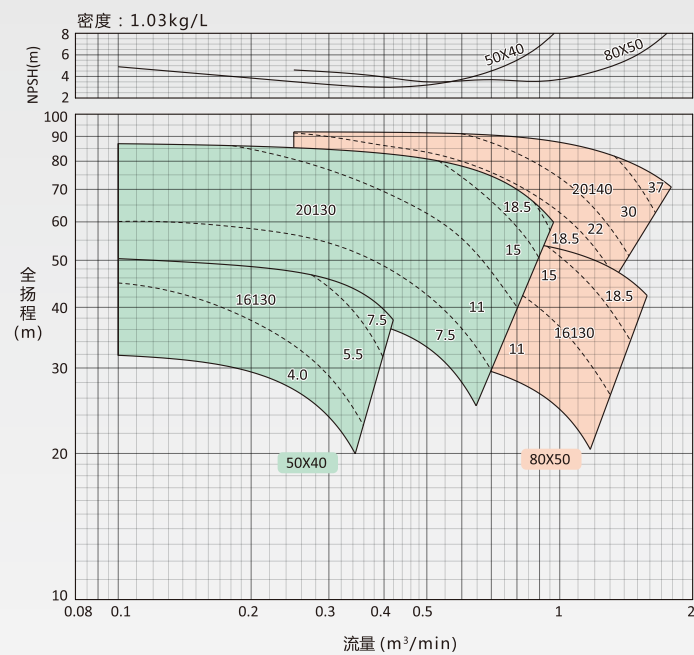


注:

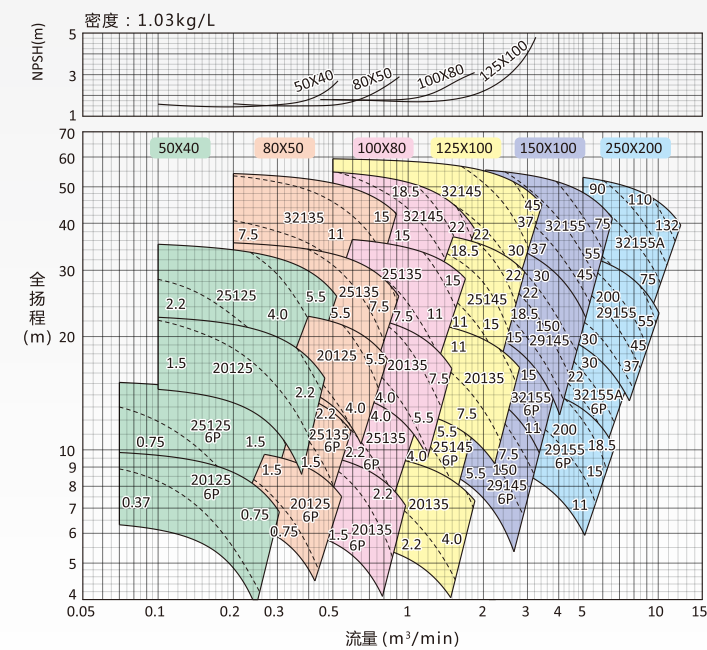
1. 不同机型的NPSH有所不同, 请根据各机型性能曲线认真确认。
2. 虚线图内的数字代表的是在密度为1.03kg/L海水时的电机输出功率(KW)。

型谱图

60Hz 2 极



60Hz 4/6 极

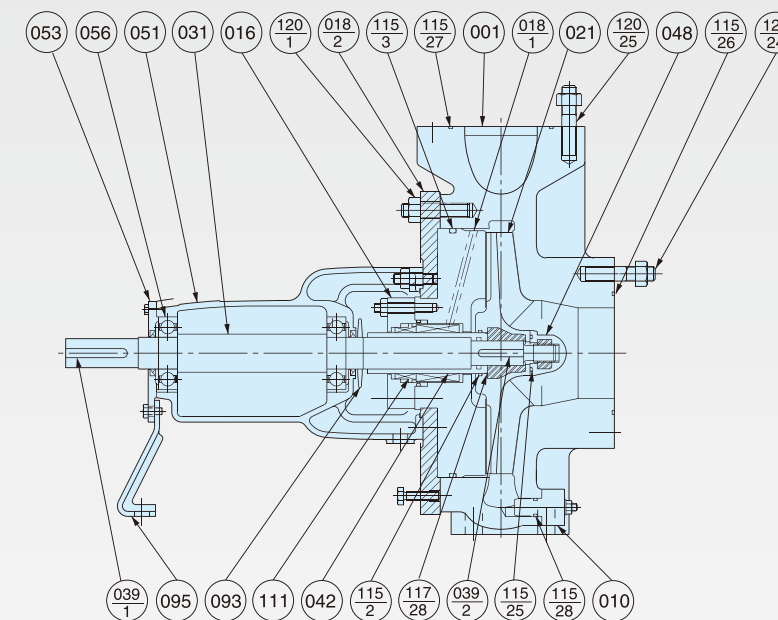


注:

- 1.不同机型的NPSH有所不同, 请根据各机型性能曲线认真确认。
- 2.虚线图内的数字代表的是在密度为1.03kg/L海水时的电机输出功率(KW)。

剖面图

内侧机械密封

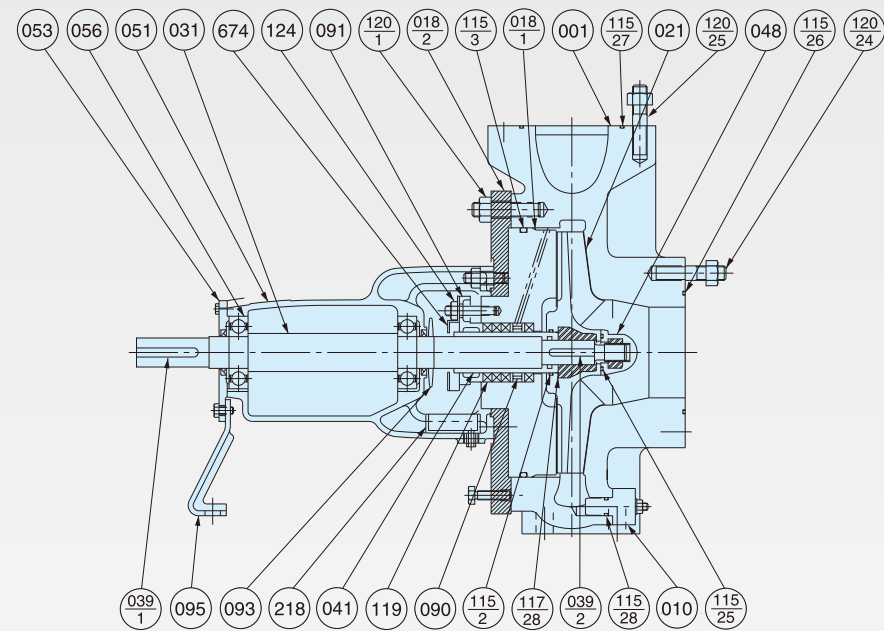


120-25	螺栓	SUS420J1	1组
120-24	螺栓	SUS420J1	1组
120-1	螺栓	SUS420J1	1组
117-28	调整垫片	V#7010-2	N
115-28	O型圈	NBR	1
115-27	O型圈	NBR	1
115-26	O型圈	NBR	1
115-25	O型圈	NBR	1
115-3	O型圈	NBR	1
115-2	O型圈	NBR	1组
111	机械密封		1
095	支架	SS/镀层	1
093	挡水圈	橡胶/CR	1
056	球轴承		2
序号	部件名	材质	数量

053	轴承压盖	FC250	1
120-24	螺栓	SUS420J1	1组
051	轴承体	FC250	1
048	叶轮螺母	PDCPD/SUS316	1
042	机械密封轴套	SUS316L	1
039-2	键	SUS316	1
039-1	键	SUS316	1
031	主轴	SUS316L	1
021	叶轮	PDCPD/SUS316	1
018-2	泵盖 (2)	SCS13	1
018-1	泵盖 (1)	PDCPD	1
016	机封压盖	PDCPD	1
010	排水孔盖	PDCPD	1
001	泵壳	PDCPD	1
序号	部件名	材质	数量

剖面图

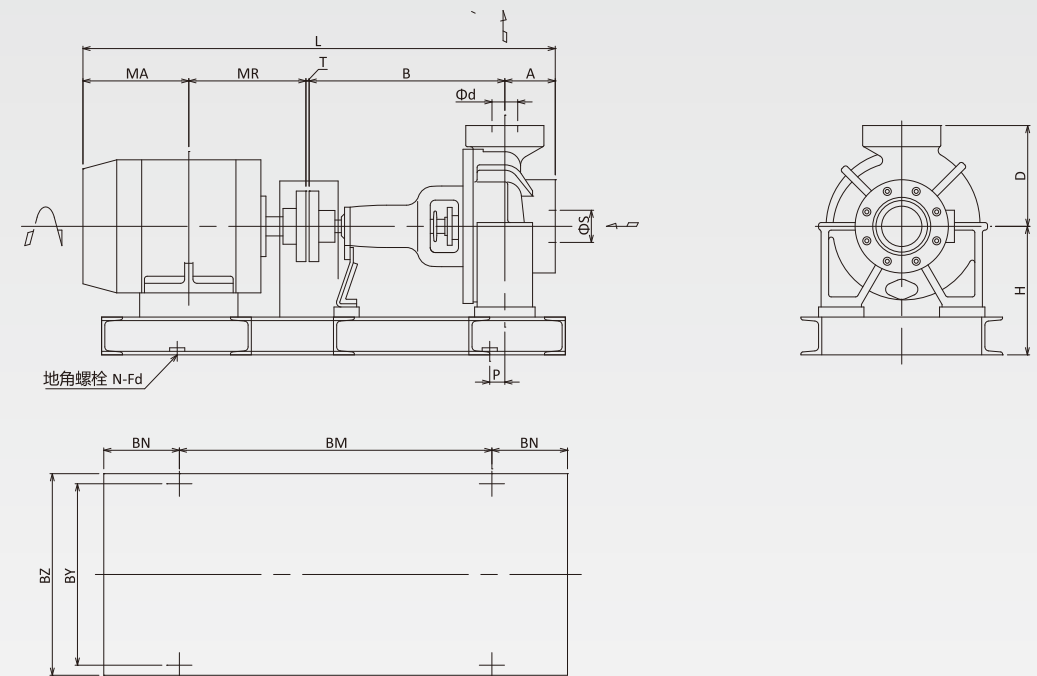
■ 填料密封 (可选)



674	防滴盖	SUS304	1
218	泄水槽		1
124	填料压盖螺栓	SUS316	2
120-25	螺栓	SUS420J1	1组
120-24	螺栓	SUS420J1	1组
120-1	螺栓	SUS420J1	1组
119	填料	碳纤维	4
117-28	调整垫片	V#7010-2	N
115-28	O型圈	NBR	1
115-27	O型圈	NBR	1
115-26	O型圈	NBR	1
115-25	O型圈	NBR	1
115-3	O型圈	NBR	1
115-2	O型圈	NBR	1
095	支架	SS/镀层	1
093	挡水圈	橡胶/CR	1
序号	部件名	材质	数量

091	填料压盖	SCS14	1
090	封水环	SUS316	1
056	球轴承		2
053	轴承压盖	FC250	1
051	轴承体	FC250	1
048	叶轮螺母	PDCPD/SUS316	1
041	填料密封轴套	SUS316L	1
039-2	键	SUS316	1
039-1	键	SUS316	1
031	主轴	SUS316L	1
021	叶轮	PDCPD/SUS316	1
018-2	泵盖 (2)	SCS13	1
018-1	泵盖 (1)	PDCPD	1
010	排水孔盖	PDCPD	1
001	泵壳	PDCPD	1
序号	部件名	材质	数量

外形尺寸

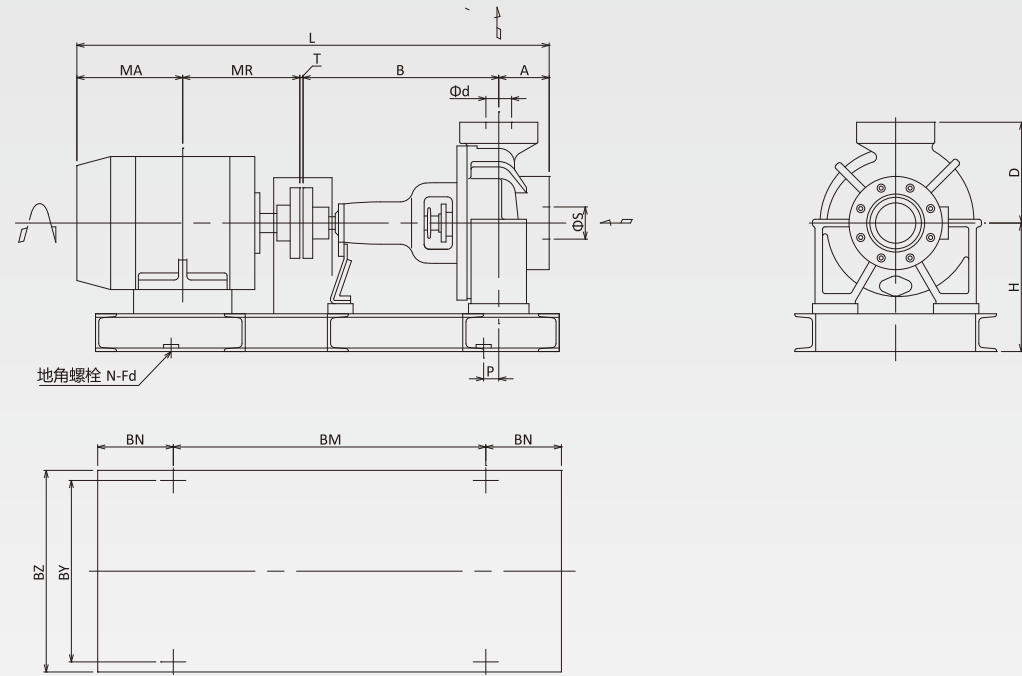


单位: mm

机种名称	输出功率 kW 2极	电机			泵								标准底座				总尺寸			最高使用压力 (25°C) kg			
		机座号	MA	MR	重量 kg	ΦS	Φd	A	B	D	H	P	重量 kg	BM	BN	BY	BZ	N-Fd	重量 kg		T	L	重量 kg
50x40FPSM16130	2.2	90L	172.5	168.5	22	50	40	80	408	160	245	30	33	520	150	360	400	4-Φ15	50	3	832	105	0.78
	4.0	112M	195	200	40	50	40	80	408	160	245	30	33	620	150	360	400	4-Φ15	51	3	886	124	
	5.5	132S	241	239	56	50	40	80	408	160	245	30	33	620	150	360	400	4-Φ15	55	3	971	144	
50x40FPSM20130	4.0	112M	195	200	40	50	40	100	411	180	255	30	53	620	150	360	400	4-Φ15	59	3	909	152	0.94
	5.5	132S	241	239	56	50	40	100	411	180	255	30	53	660	150	360	400	4-Φ15	59	3	994	168	
	7.5	132S	241	239	62	50	40	100	411	180	255	30	53	660	150	360	400	4-Φ15	59	3	994	174	
	11	160M	291	323	96	50	40	100	411	180	255	80	53	620	200	360	400	4-Φ15	64	3	1128	213	
80x50FPSM16130	15	160M	291	323	106	50	40	100	411	180	255	80	53	620	200	360	400	4-Φ15	64	3	1128	223	0.94
	5.5	132S	241	239	56	80	50	100	406	200	255	30	51	660	150	360	400	4-Φ15	59	3	989	166	
	7.5	132S	241	239	62	80	50	100	406	200	255	30	51	660	150	360	400	4-Φ15	59	3	989	172	
80 x 50FPSM20140	11	160M	291	323	96	80	50	100	507	200	255	80	76	720	200	360	400	4-Φ15	56	3	1224	228	1.13
	15	160M	291	323	106	80	50	100	507	200	255	80	76	720	200	360	400	4-Φ15	56	3	1224	238	
	18.5	160L	329	345	125	80	50	100	507	200	255	80	76	820	200	360	400	4-Φ15	61	3	1284	262	
	22	180M	331.5	351.5	152	80	50	100	507	200	275	80	76	820	200	360	400	4-Φ15	61	3	1293	289	

注: 实际供货尺寸以订单确认为准

外形尺寸

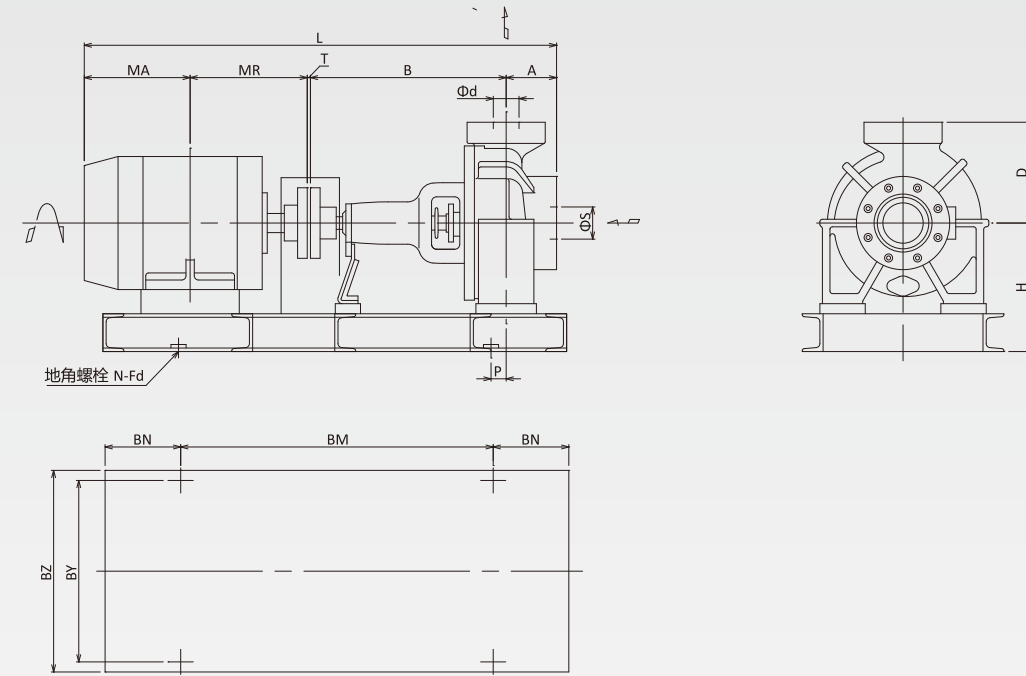


单位: mm

机种名称	电机				泵								标准底座					总尺寸			最高使用压力 (25°C)			
	输出功率kW		机座号	重量kg	ΦS	Φd	A	B	D	H	P	重量kg	BM	BN	BY	BZ	N-Fd	重量kg	T	实际L		重量kg		
	4极	6极																						
50x40FPSM20125	-	0.37	80	152	140	20	50	40	100	385	180	240	75	33	520	155	410	450	4-Φ15	50	3	780	103	0.49
	0.75	-	80M	148	140	16	50	40	100	385	180	240	75	33	520	155	410	450	4-Φ15	52	3	776	101	
	-	0.75	90S	160	156	20	50	40	100	385	180	240	75	33	520	155	410	450	4-Φ15	54	3	804	107	
	1.5	-	90L	172.5	168.5	23	50	40	100	385	180	240	75	33	520	155	410	450	4-Φ15	56	3	829	112	
	2.2	-	100L	197	193	32	50	40	100	385	180	240	75	33	520	155	410	450	4-Φ15	54	3	878	119	
	4.0	-	112M	195	200	45	50	40	100	385	180	240	75	33	520	155	410	450	4-Φ15	40	3	883	118	
50x40FPSM25125	-	0.37	80M	152	140	20	50	40	100	385	225	275	30	43	520	155	450	490	4-Φ15	53	3	780	116	0.58
	-	0.75	90S	160	156	20	50	40	100	385	225	275	50	43	650	170	450	490	4-Φ15	58	3	804	121	
	1.5	-	90L	172.5	168.5	23	50	40	100	385	225	275	50	43	650	170	450	490	4-Φ15	60	3	829	126	
	2.2	1.5	100L	197	193	32	50	40	100	385	225	275	50	43	650	170	450	490	4-Φ15	61	3	878	136	
	4.0	2.2	112M	195	200	45	50	40	100	385	225	275	50	43	650	170	450	490	4-Φ15	61	3	883	149	
80x50FPSM20125	-	0.75	90S	160	156	20	80	50	100	385	200	240	75	34	520	155	410	450	4-Φ15	57	3	804	111	0.49
	1.5	-	90L	172.5	168.5	23	80	50	100	385	200	240	75	34	520	155	410	450	4-Φ15	56	3	829	113	
	2.2	1.5	100L	197	193	32	80	50	100	385	200	240	75	34	520	155	410	450	4-Φ15	54	3	878	120	
	4.0	-	112M	195	200	45	80	50	100	385	200	240	75	34	520	155	410	450	4-Φ15	40	3	883	119	
	5.5	-	132S	241	239	61	80	50	100	385	200	240	75	34	520	155	410	450	4-Φ15	37	3	968	132	

注: 实际供货尺寸以订单确认为准

外形尺寸

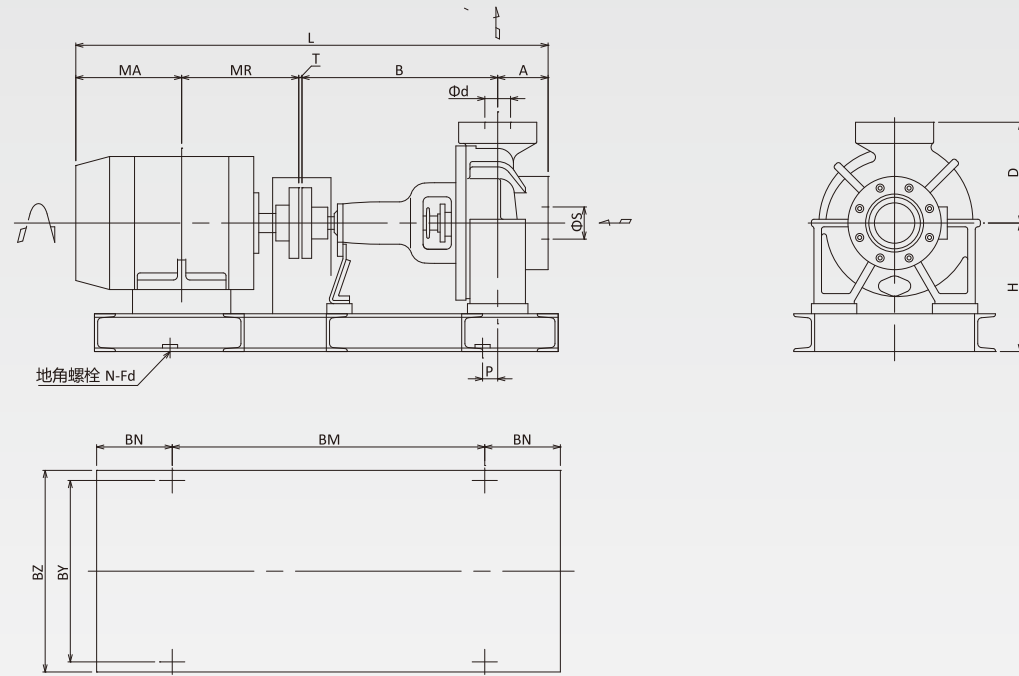


单位: mm

机种名称	电机				泵								标准底座					总尺寸			最高使用压力 (25°C)			
	输出功率kW		机座号	重量kg	ΦS	Φd	A	B	D	H	P	重量kg	BM	BN	BY	BZ	N-Fd	重量kg	T	L		重量kg		
	4极	6极																						
80 x 50FPSM25135	-	0.75	90S	160	156	20	80	50	125	430	225	275	80	51	550	170	450	490	4-Φ15	60	3	874	131	0.58
	-	1.5	100L	197	193	32	80	50	125	430	225	275	80	51	650	170	450	490	4-Φ15	86	3	948	169	
	4.0	2.2	112M	195	200	45	80	50	125	430	225	275	80	51	650	170	450	490	4-Φ15	61	3	953	157	
	5.5	-	132S	241	239	61	80	50	125	430	225	275	80	51	650	170	450	490	4-Φ15	58	3	1038	170	
	7.5	4.0	132M	267	258	75	80	50	125	430	225	275	80	51	650	170	450	490	4-Φ15	58	3	1083	184	
	11	-	160M	291	323	103	80	50	125	430	225	275	55	51	720	200	360	400	4-Φ15	55	3	1172	209	
80 x 50FPSM32135	-	1.5	100L	197	193	32	80	50	125	480	280	320	55	63	620	200	460	500	4-Φ15	70	3	998	165	0.88
	-	2.2	112M	195	200	45	80	50	125	480	280	320	5	63	620	200	460	500	4-Φ15	65	3	1003	173	
	5.5	-	132S	241	239	61	80	50	125	480	280	320	70	63	780	170	530	570	4-Φ15	96	3	1088	220	
	7.5	4.0/5.5	132M	267	258	75	80	50	125	480	280	320	70	63	780	170	530	570	4-Φ15	96	3	1133	234	
	11	-	160M	291	323	103	80	50	125	480	280	320	70	63	780	170	530	570	4-Φ15	96	3	1222	262	
15	-	160L	329	345	130	80	50	125	480	280	320	70	63	780	170	530	570	4-Φ15	96	3	1282	289		

注: 实际供货尺寸以订单确认为准

外形尺寸

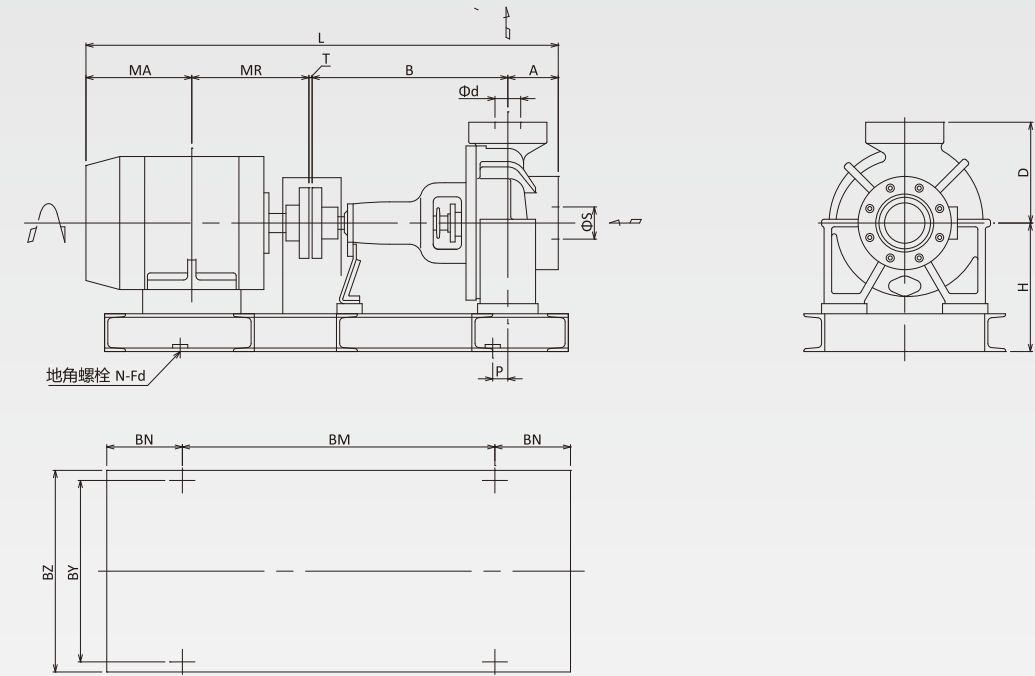


单位：mm

机种名称	电机		泵											标准底座				总尺寸			最高使用压力 (25°C)			
	输出功率kW		机座号	MA	MR	重量 kg	ΦS	Φd	A	B	D	H	P	重量 kg	BM	BN	BY	BZ	N-Fd	重量 kg		T	L	重量 kg
	4极	6极																						
100 x 80FPSM20135	2.2	1.5	100L	197	193	32	100	80	100	480	225	275	80	45	650	170	450	490	4-Φ15	86	3	973	163	0.49
	4.0	2.2	112M	195	200	45	100	80	100	480	225	275	80	45	650	170	450	490	4-Φ15	61	3	978	151	
	5.5	-	132S	241	239	61	100	80	100	480	225	275	80	45	650	170	450	490	4-Φ15	58	3	1063	164	
	7.5	-	132M	267	258	75	100	80	100	480	225	275	80	45	650	170	450	490	4-Φ15	58	3	1108	178	
100 x 80FPSM25135	-	1.5	100L	197	193	32	100	80	125	480	250	295	55	54	620	200	460	500	4-Φ15	55	3	998	141	0.58
	4.0	2.2	112M	195	200	45	100	80	125	480	250	295	55	54	620	200	460	500	4-Φ15	55	3	1003	154	
	5.5	-	132S	241	239	61	100	80	125	480	250	295	70	54	780	170	530	570	4-Φ15	96	3	1088	211	
	7.5	4.0/5.5	132M	267	258	75	100	80	125	480	250	295	70	54	780	170	530	570	4-Φ15	96	3	1133	225	
	11	-	160M	291	323	103	100	80	125	480	250	295	70	54	780	170	530	570	4-Φ15	91	3	1222	248	

注：实际供货尺寸以订单确认为准

外形尺寸

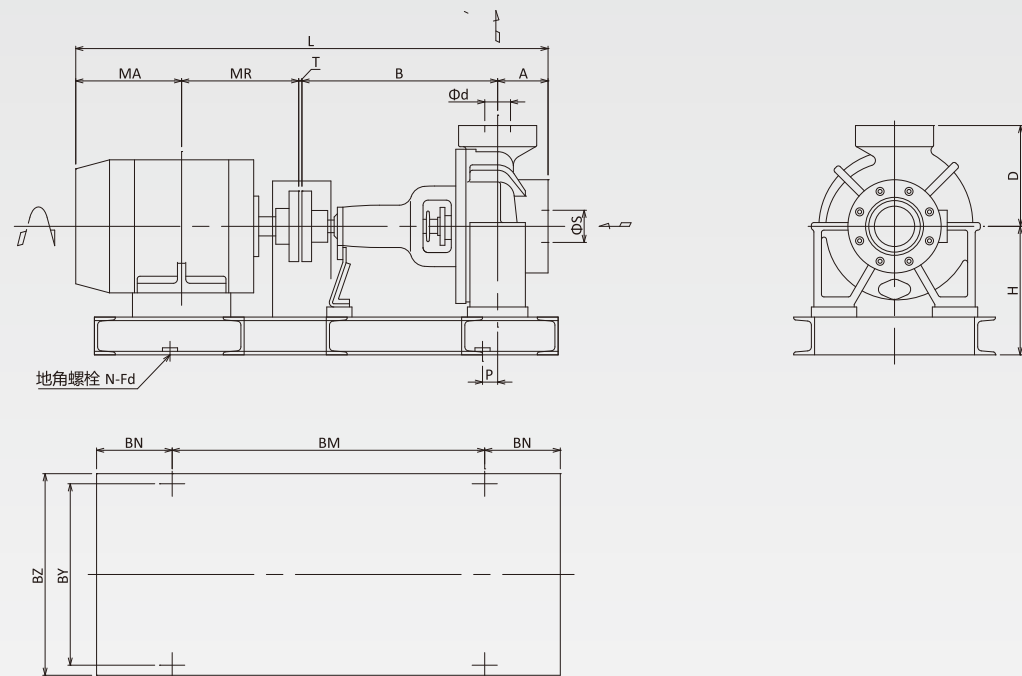


单位：mm

机种名称	电机		泵											标准底座				总尺寸			最高使用压力 (25°C)			
	输出功率kW		机座号	MA	MR	重量 kg	ΦS	Φd	A	B	D	H	P	重量 kg	BM	BN	BY	BZ	N-Fd	重量 kg		T	L	重量 kg
	4极	6极																						
100 x 80FPSM32145	7.5	4.0/5.5	132M	267	258	75	100	80	125	535	280	320	55	81	720	200	460	500	4-Φ15	60	3	1188	216	0.88
	11	7.5	160M	291	323	103	100	80	125	535	280	320	55	81	820	200	460	500	4-Φ15	70	3	1277	254	
	15	-	160L	329	345	130	100	80	125	535	280	320	55	81	820	200	460	500	4-Φ15	70	3	1337	281	
	18.5	-	180M	331.5	351.5	165	100	80	125	535	280	320	55	81	820	200	460	500	4-Φ15	70	3	1346	316	
	22	-	180L	347.5	370.5	180	100	80	125	535	280	320	80	81	890	225	460	500	4-Φ15	75	3	1381	336	
	30	-	200L	376.5	395.5	238	100	80	125	535	280	320	80	81	890	225	460	500	4-Φ15	75	4	1436	394	
125 x 100FPSM20135	4.0	2.2	112M	195	200	45	125	100	140	480	280	295	55	55	620	200	460	500	4-Φ15	55	3	1018	155	0.49
	5.5	-	132S	241	239	61	125	100	140	480	280	295	70	55	780	170	530	570	4-Φ15	55	3	1103	171	
	7.5	4.0/5.5	132M	267	258	75	125	100	140	480	280	295	70	55	780	170	530	570	4-Φ15	55	3	1148	185	
	11	-	160M	291	323	103	125	100	140	480	280	295	70	55	780	170	530	570	4-Φ15	55	3	1237	213	
	15	-	160L	329	345	130	125	100	140	480	280	295	70	55	780	170	530	570	4-Φ15	55	3	1297	240	

注：实际供货尺寸以订单确认为准

外形尺寸

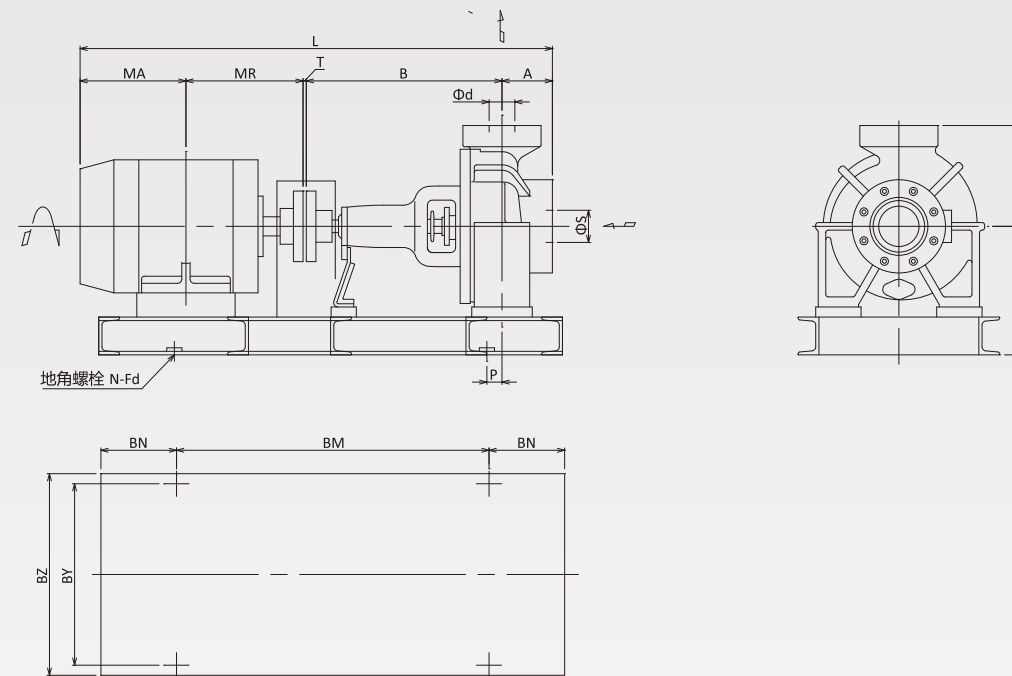


单位：mm

机种名称	电机		泵												标准底座					总尺寸			最高使用压力 (25°C)	
	输出功率kW		机座号	MA	MR	重量 kg	ΦS	Φd	A	B	D	H	P	重量 kg	BM	BN	BY	BZ	N-Fd	重量 kg	T	L		重量 kg
	4极	6极																						
125x100FPSM25145	-	2.2	112M	195	200	45	125	100	140	535	280	320	40	76	620	200	460	500	4-Φ15	55	3	1073	176	0.58
	7.5	4.0/5.5	132M	267	258	75	125	100	140	535	280	320	40	76	720	200	460	500	4-Φ15	60	3	1203	211	
	11	7.5	160M	291	323	103	125	100	140	535	280	320	40	76	820	200	460	500	4-Φ15	65	3	1292	244	
	15	-	160L	329	345	130	125	100	140	535	280	320	40	76	820	200	460	500	4-Φ15	65	3	1352	271	
	18.5	-	180M	332	351.5	165	125	100	140	535	280	320	40	76	820	200	460	500	4-Φ15	65	3	1361	306	
	22	-	180L	348	370.5	180	125	100	140	535	280	320	40	76	860	200	460	500	4-Φ15	70	3	1396	326	
125x100FPSM32145	-	4.0/5.5	132M	267	258	75	125	100	140	535	315	345	40	88	720	200	500	540	4-Φ15	75	3	1203	238	0.88
	-	7.5	160M	291	323	103	125	100	140	535	315	345	40	88	820	200	500	540	4-Φ15	70	3	1292	261	
	15	11	160L	329	345	130	125	100	140	535	315	345	40	88	820	200	500	540	4-Φ15	70	3	1352	288	
	18.5	-	180M	332	351.5	165	125	100	140	535	315	345	40	88	820	200	500	540	4-Φ15	65	3	1361	318	
	22	15	180L	348	370.5	180	125	100	140	535	315	345	65	88	890	225	500	540	4-Φ15	70	3	1396	338	
	30	-	200L	377	395.5	238	125	100	140	535	315	345	65	88	890	225	500	540	4-Φ15	85	4	1451	411	
	37	-	225S	388	432	298	125	100	140	535	315	345	65	88	910	225	500	540	4-Φ15	87	4	1499	473	
	45	-	225M	401	444.5	322	125	100	140	535	315	345	65	88	910	225	500	540	4-Φ15	90	4	1524	500	

注：实际供货尺寸以订单确认为准

外形尺寸



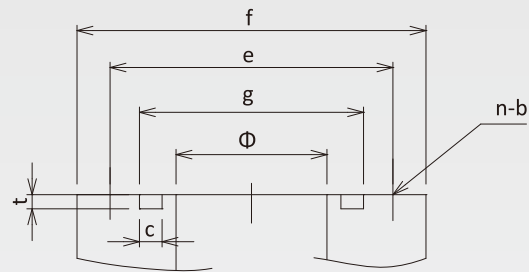
单位：mm

机种名称	电机		泵												标准底座					总尺寸			最高使用压力 (25°C)	
	输出功率kW		机座号	MA	MR	重量 kg	ΦS	Φd	A	B	D	H	P	重量 kg	BM	BN	BY	BZ	N-Fd	重量 kg	T	L		重量 kg
	4极	6极																						
150FPSM29145	-	4.0/5.5	132M	267	258	75	150	150	140	555	355	400	40	75	720	200	590	640	4-Φ19	100	3	1223	250	0.68
	11	7.5	160M	291	323	103	150	150	140	555	355	400	65	75	830	225	590	640	4-Φ19	95	3	1312	273	
	15	11	160L	329	345	130	150	150	140	555	355	400	65	75	830	225	590	640	4-Φ19	95	3	1372	300	
	18.5	-	180M	331.5	351.5	165	150	150	140	555	355	400	65	75	830	225	590	640	4-Φ19	95	3	1381	335	
	22	-	180L	347.5	370.5	180	150	150	140	555	355	400	65	75	830	225	590	640	4-Φ19	95	3	1416	350	
	30	-	200L	376.5	395.5	238	150	150	140	555	355	400	65	75	880	225	590	640	4-Φ19	100	4	1471	413	
150X100FPSM32155	-	5.5	132M	267	258	75	150	100	140	659	355	450	50	150	760	250	650	700	4-Φ19	160	3	1327	385	0.86
	-	7.5	160M	291	323	103	150	100	140	659	355	450	50	150	860	250	650	700	4-Φ19	158	3	1416	411	
	-	11	160L	329	345	130	150	100	140	659	355	450	50	150	900	250	650	700	4-Φ19	168	3	1476	448	
	18.5	-	180M	331.5	351.5	165	150	100	140	659	355	450	50	150	900	250	650	700	4-Φ19	170	3	1485	485	
	22	15	180L	347.5	370.5	180	150	100	140	659	355	450	50	150	950	250	650	700	4-Φ19	175	3	1520	505	
	30	-	200L	376.5	395.5	238	150	100	140	659	355	450	50	150	1000	250	650	700	4-Φ19	186	4	1575	574	
	37	-	225S	388	432	298	150	100	140	659	355	450	50	150	1000	250	650	700	4-Φ19	182	4	1623	630	
	45	-	225M	400.5	444.5	322	150	100	140	659	355	450	50	150	1040	250	650	700	4-Φ19	190	4	1648	662	
200FPSM29155	-	5.5	132M	267	258	75	200	200	160	669	450	475	45	135	830	225	700	750	4-Φ19	70	3	1357	280	0.58
	-	7.5	160M	291	323	103	200	200	160	669	450	475	70	135	920	225	700	750	4-Φ19	80	3	1446	318	
	15	11	160L	329	345	130	200	200	160	669	450	475	70	135	920	225	700	750	4-Φ19	80	3	1506	345	
	18.5	-	180M	331.5	351.5	165	200	200	160	669	450	475	70	135	920	250	700	750	4-Φ19	80	3	1515	380	
	22	15	180L	347.5	370.5	180	200	200	160	669	450	475	70	135	920	250	700	750	4-Φ19	80	3	1550	395	
	30	18.5	200L	376.5	395.5	238	200	200	160	669	450	475	70	135	1000	250	700	750	4-Φ19	85	4	1605	458	
	37	-	225S	388	432	298	200	200	160	669	450	475	70	135	1000	250	700	750	4-Φ19	85	4	1653	518	
	45	-	225M	400.5	444.5	322	200	200	160	669	450	475	70	135	1080	250	700	750	4-Φ19	100	4	1678	557	
250X200FPSM32155	-	11	160L	329	345	130	250	200	180	674	500	510	10	210	950	250	850	900	4-Φ19	216	3	1751	556	0.91
	-	15	180L	347.5	370.5	180	250	200	180	674	500	510	10	211	1000	250	850	900	4-Φ19	216	3	1575	607	
	-	18.5/22	200L	376.5	395.5	238	250	200	180	674	500	510	10	212	1100	250	850	900	4-Φ19	247	4	1630	697	
	37	-	225S	388	432	298	250	200	180	674	500	510	10	213	1100	250	850	900	4-Φ19	237	4	1678	748	
	45	-	225M	400.5	444.5	322	250	200	180	674	500	510	10	214	1100	250	850	900	4-Φ19	237	4	1703	773	
	55	-	250M	434.5	482.5	410	250	200	180	674	500	510	10	215	1150	250	850	900	4-Φ19	238	4	1775	863	
	75	-	280S	462	514	555	250	200	180	674	500	510	10	216	1220	250	850	900	4-Φ19	243	4	1834	1014	

注：实际供货尺寸以订单确认为准

法兰与专利材料

■ 法兰尺寸



Φ	f	e	g	c	t	n	b
40	140	105	70	4.1	2.4	4	M16
50	155	120	80	4.1	2.4	4	M16
80	185	150	115	4.1	2.4	8	M16
100	210	175	135	4.1	2.4	8	M16
125	250	210	160	7.5	4.6	8	M20
150	280	240	190	7.5	4.6	8	M20
200	330	290	240	7.5	4.6	12	M20
250	400	355	300	7.5	4.6	12	M22

■ 专利树脂简介

简介

- 采用日本EBARA与Zeon有限公司共同开发的ZEON-RIM反应注塑成型系统制作而成的塑料, 称为专利树脂;
- RIM反应注塑成型指的是把主要的两种低分子、低浓度的液体一边混合一边注入模具, 在模具内部发生化学反应制成高分子产品;
- 以二环戊二烯和其它催化剂为主要原料, 采用比常规RIM技术更低温、更低粘度液体制作成品, 制成具有通用工程塑料特性的成品, 这一制作方法被称为ZEON-RIM系统。

优点

- 可以制成跟金属铸造物相同复杂程度的形状;
- 容易形成大厚度的大型成品;
- 有优越的耐冲击性, 不易破裂;
- 吸水率低, 具有优越的尺寸稳定性;
- 有优越的化学品耐受性、适用于耐腐蚀性用途。

耐药性数据

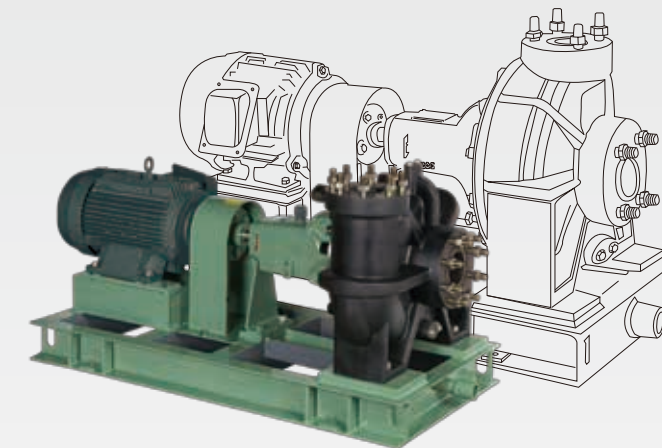
液体名称	浓度 WT%	温度 °C	判断	液体名称	浓度 WT%	温度 °C	判断	液体名称	浓度 WT%	温度 °C	判断			
无机类	硫酸	50	30	◎	盐类	氯化二铁	48	80	◎	溶剂	四氯化碳	100	25	X
	盐酸	36	80	○		氯化钠	21	80	◎		苯	100	25	X
	硝酸	40	25	○		氯化铝	100	80	◎		甲苯	100	25	X
	磷酸	80	80	◎		硫酸二铜	16	30	◎		四氢化肤喃	100	25	X
有机类	氟酸	10	25	◎	硫酸铝	10	30	◎	苯胺	100	25	X		
	蚁酸	10	80	◎	过氧化氢	30	25	◎	汽油	100	25	X		
	醋酸	75	80	◎	氯水	饱和	80	○	煤油	100	25	X		
碱类	氨水	10	80	◎	漂白剂	次氯酸钙	5	25	○	绝缘油	100	25	X	
	二氧化钠	40	80	◎		次氯酸钠	6	40	○	润滑油	100	80	◎	
	碳酸钠	20	80	◎		醇类	甲醇	100	80	○	蓖麻子油	100	80	◎
盐类	氯化钠	26	80	◎	乙醇		100	80	○	亚麻油	100	80	◎	
	氯化铁	28	80	◎	溶剂	丙酮	100	25	X	硅油	100	80	◎	

判定基准: 将厚3~4mm的正方形样片放置于80°C液体中7天后的重量变化率

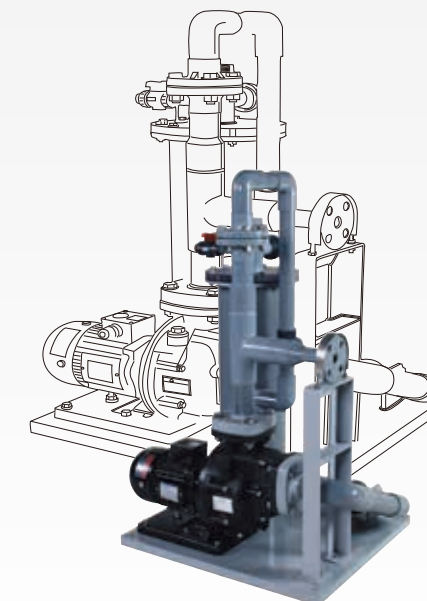
- ◎ 浓度2%以下可以使用
- 2~5%虽稍有问题, 但可以使用
- X 不能使用, 浓度5%以上

关联产品

■ FPSQ型 自吸式树脂离心泵



■ UJVP型 树脂真空系统



如有以上产品需求, 请联系荏原工程师咨询。